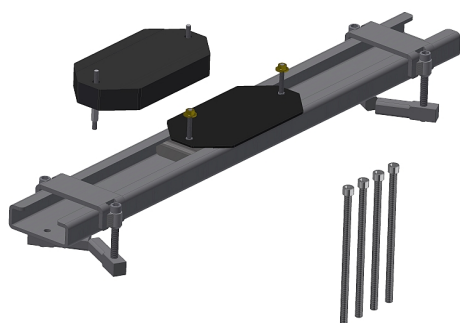


MSH-EQUIPMENT

POWERED BY AAG® EQUIPMENT

Adam Smithweg 1
1689 ZW Zwaag
Tel.: 0228 56 11 00
info@msh-equipment.nl
www.msh-equipment.nl

SP 90TOUCH6 - UNIVERSEEL SUPPORT TOUCH MEETSISTEEM



Technische gegevens

Merk	: Spanesi
Levering	: Traverse
	: Set verstelbare klemplaten
	: Set bevestigingsmateriaal
	: Montagestuk Touch met opvulstuk
Lengte traverse	: 1800mm
Toepassing	: Past op alle gangbare richtbanken

Voordelen

- Hiermee kan het Touch elektronische meetsysteem op alle richtbanken gebruikt worden
- Complete set met alle toebehoren
- Inclusief opvulstuk voor Touch meetarm
- Traverse van Spanesi wordt meegeleverd

De Touch is het meest complete, nauwkeurigste en snel werkende elektronische meetsysteem in de markt. Met deze universele supportset kan de Touch op iedere richtbank gebruikt worden.

De Spanesi traverse wordt d.m.v. de bijgeleverde klemmen met inbusbouten op de Celette traverse gemonteerd of een Car-O-Liner bankframe, of op andere merken richtbanken. De Touch arm wordt vervolgens op de Spanesi traverse geplaatst. Er zit een extra opvulstuk bij zodat de arm hoger gemonteerd kan worden.

Bel voor een vrijblijvend advies of prijsinformatie naar ons kantoor. Tel: 0228-561100

RICHT- EN MEETSISTEMEN • TREKKLEMMEN EN KETTINGEN • HYDRAULISCHE PERSSETS EN POMPEN •
UITDEUKGEREEDSCHAP • PUNTLASAPPARATUUR • SPOTTER APPARATUUR • CO2 EN ALUMINIUM LASAPPARATUUR
• SPUITPISTOOLREINIGERS • MENGTAfels • SPUITSTANDAARDS • INFRAROODDRAGERS • SCHUURWAGENS •
CENTRALE STOFAFZUIGING • HEFBRUGGEN • COMPRESSOREN • OPBERGSYSTEMEN EN GEREEDSCHAPWAGENS •
MAGAZIJNWAGENS • WERKBANKEN • WANDBORDEN VOOR GEREEDSCHAP